

Bezpečnostní centrála EMB 7300 schéma připojení komponent

Svorkovnice jsou zásuvné. Před zapojením vodičů svorkovnici vyjměte z centrály.

Schéma zapojení jednoho pohonu k centrále EMB 7300

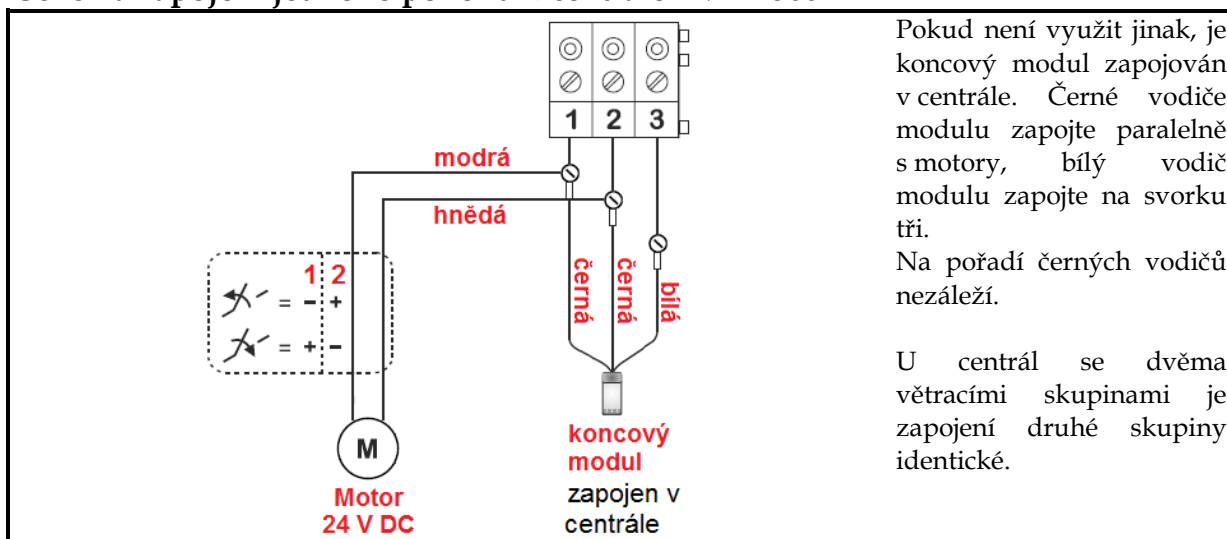


Schéma zapojení dvou a více pohonů k centrále EMB 7100

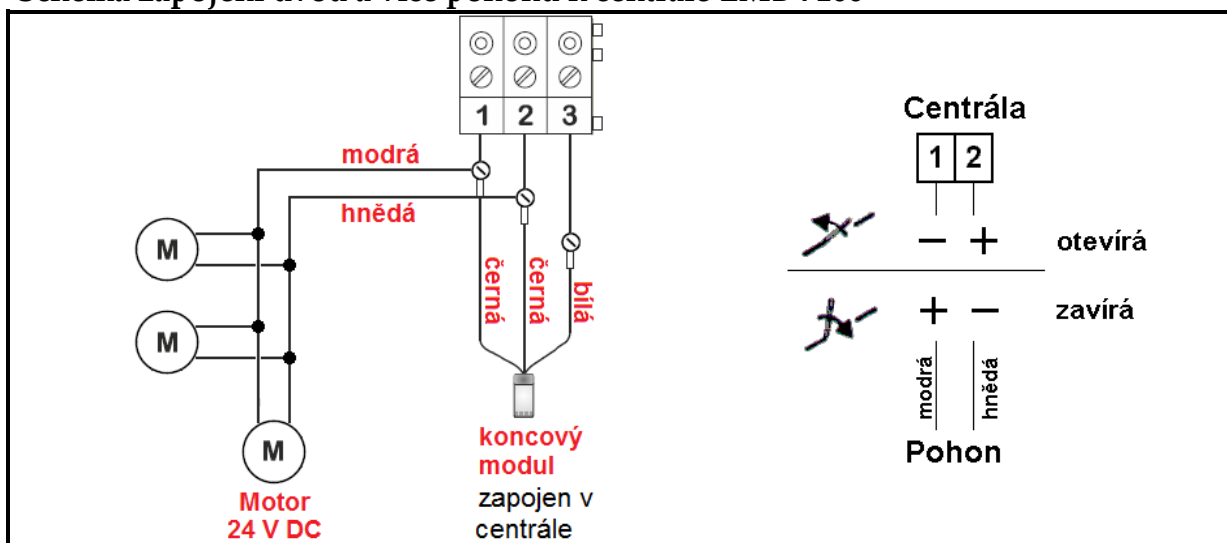
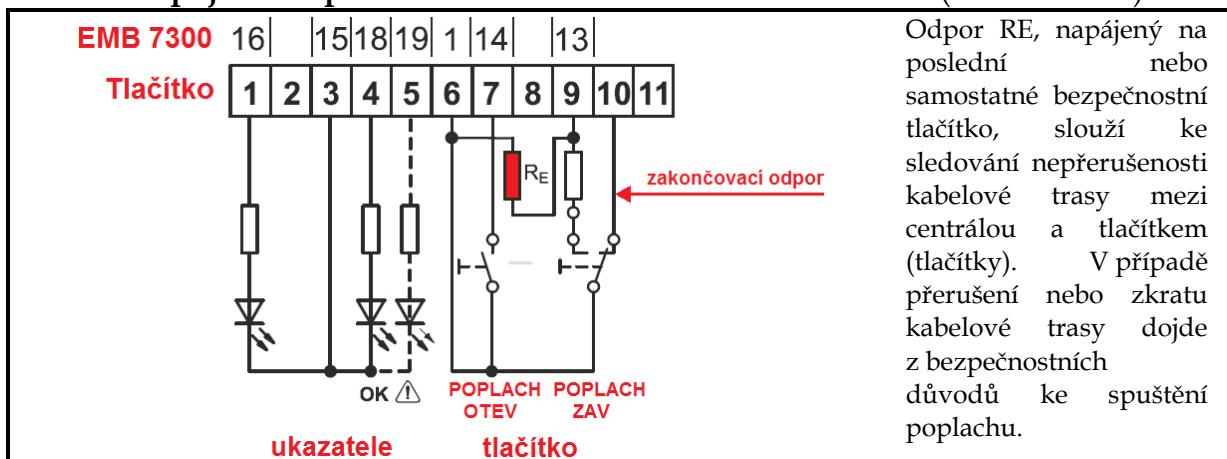


Schéma zapojení bezpečnostního tlačítka s ukazateli a resetem (kód: 1528691)



Bezpečnostní centrála EMB 7300 schéma připojení komponent

Schéma zapojení více bezpečnostních tlačítek s ukazateli a resetem (kód: 1528691)

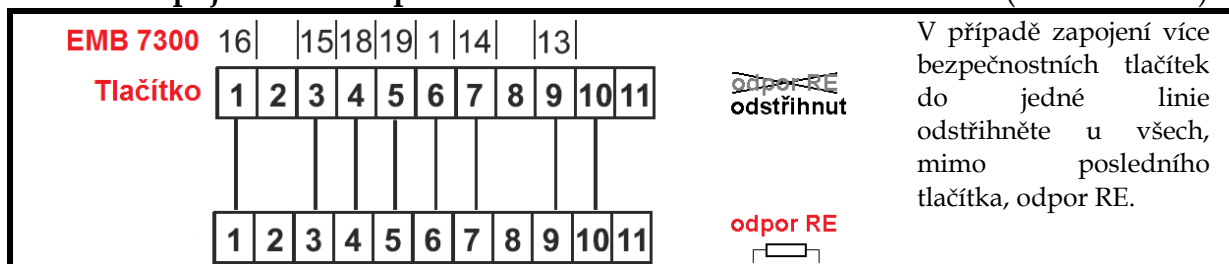


Schéma zapojení bezpečnostního tlačítka bez ukazatelů a resetu (kód: 4525005)

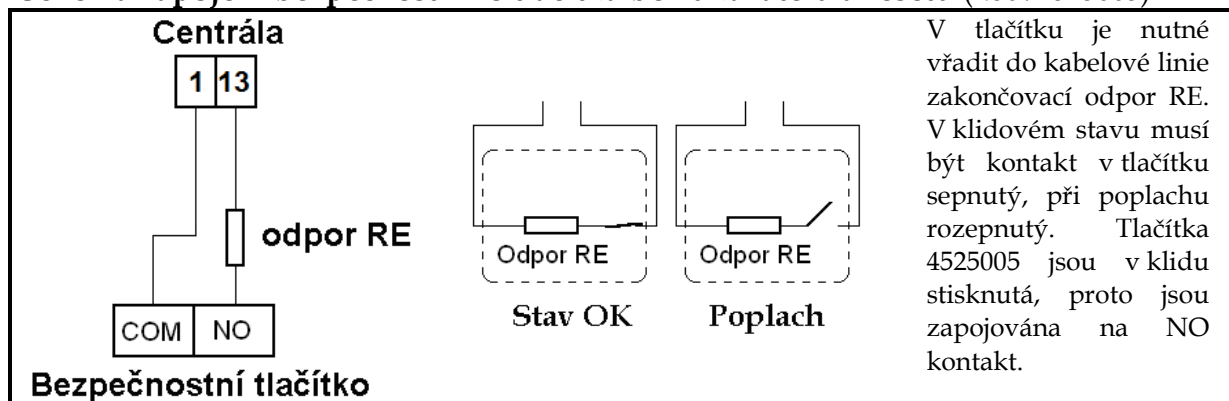


Schéma zapojení více bezpečnostních tlačítek bez ukazatelů a resetu (kód: 4525005)

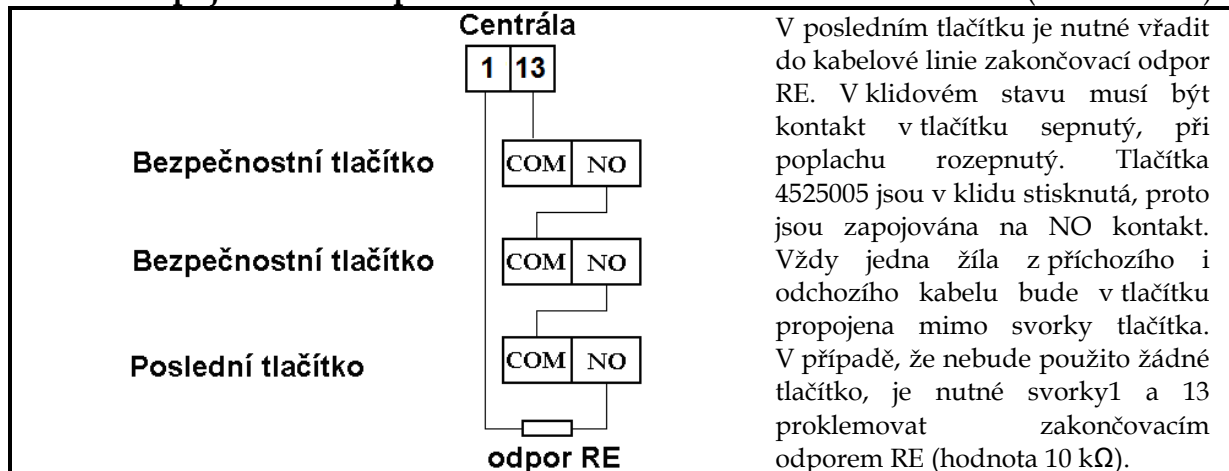
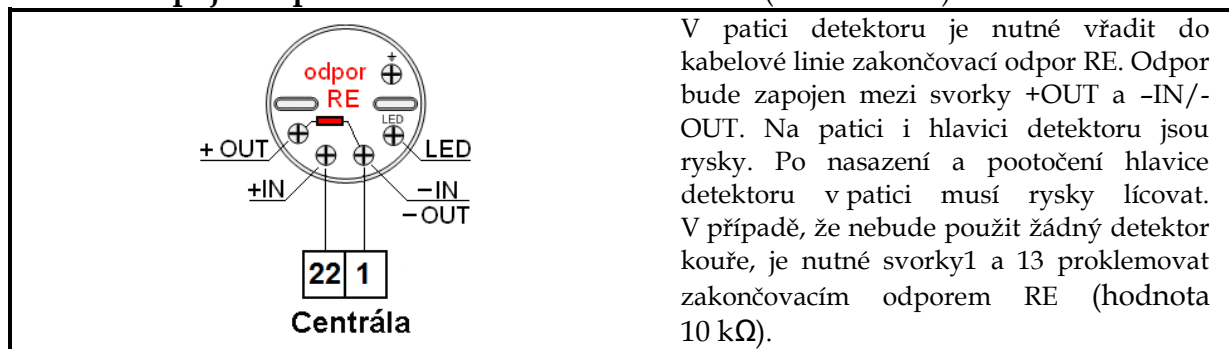


Schéma zapojení optického detektoru kouře Orbis (kód: 1513535)



Bezpečnostní centrála EMB 7300 schéma připojení komponent

Schéma zapojení více optických detektorů kouře Orbis (kód: 1513535)

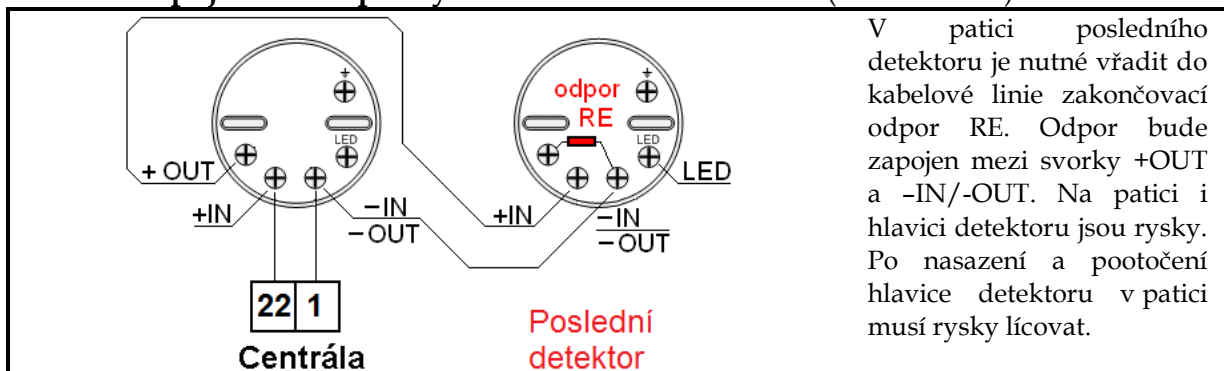


Schéma napojení centrály EMB 7300 na systém EPS

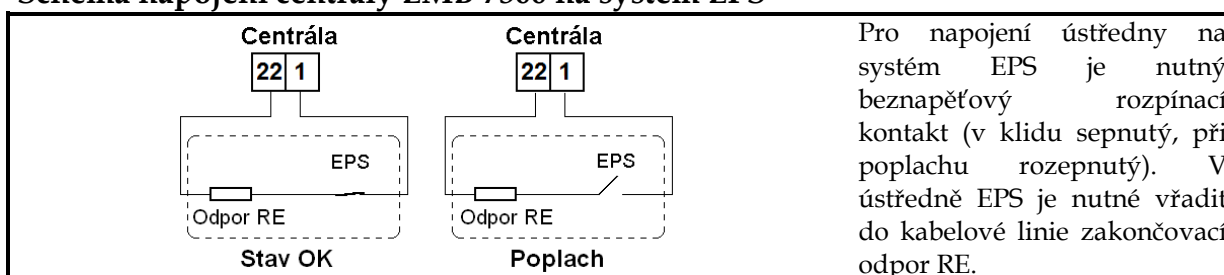


Schéma proklemování svorek centrály EMB 7300

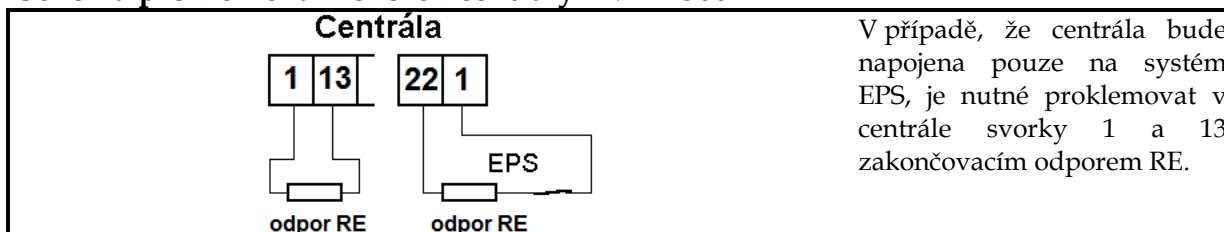


Schéma zapojení větracího tlačítka

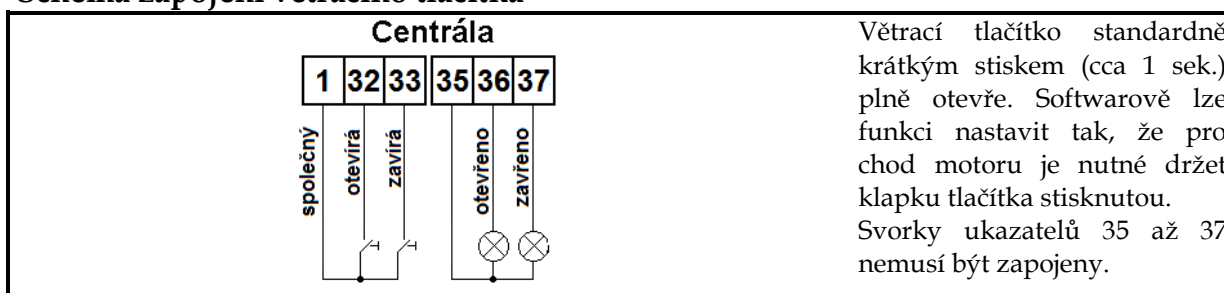


Schéma zapojení detektoru deště PAN RS (kód: 4772010)

