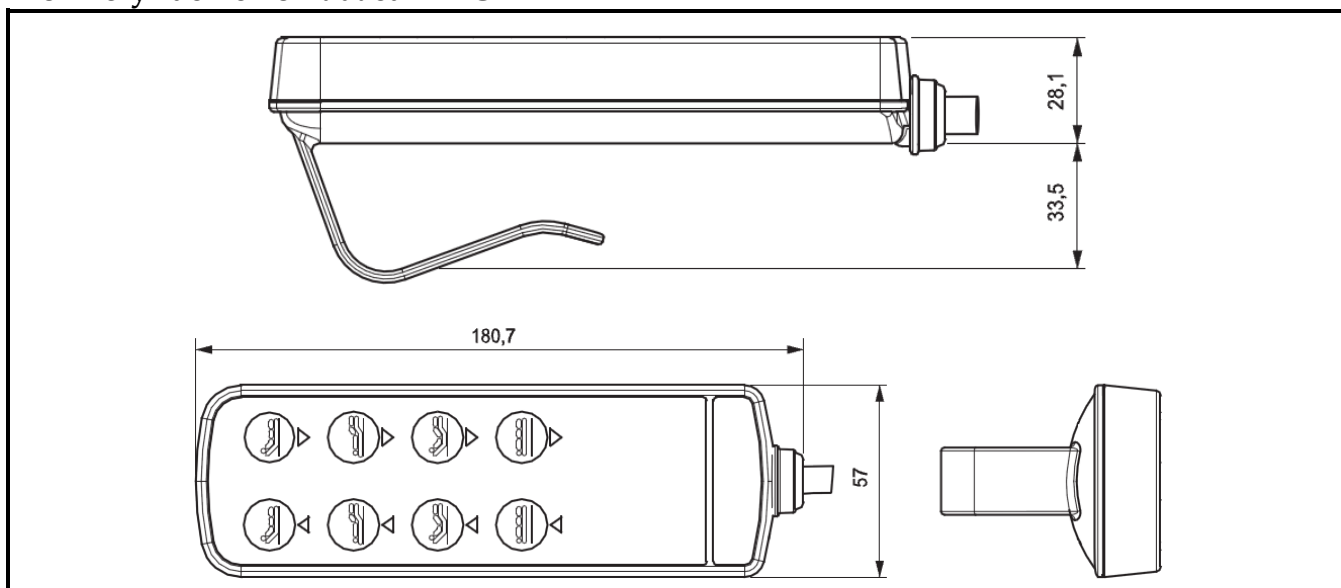




Rozměry ručních ovladačů IPROXX



Ruční ovladače IPROXX jsou určeny zejména pro ovládání pohonů Megamat ve spojení s řídicí jednotkou MCL II (kat. kód.: 3710045)

- Určeno pro suchá prostředí s vlhkostí 30 až 75 % a teplotou 10 až 40 °C, ochrana IP X6
- Pro jeden až čtyři pohony
- Světle šedá barva - RAL 7035
- Snadno čistitelný povrch
- Určeno pro prostředí bez silných magnetických polí (< 1mT)
- Ukazatel napájení a stavu dobití záložních akumulátorů (jsou-li použity)
- Přívodní kabel s DIN konektorem, částečně kroucený, délka cca 1,8 m