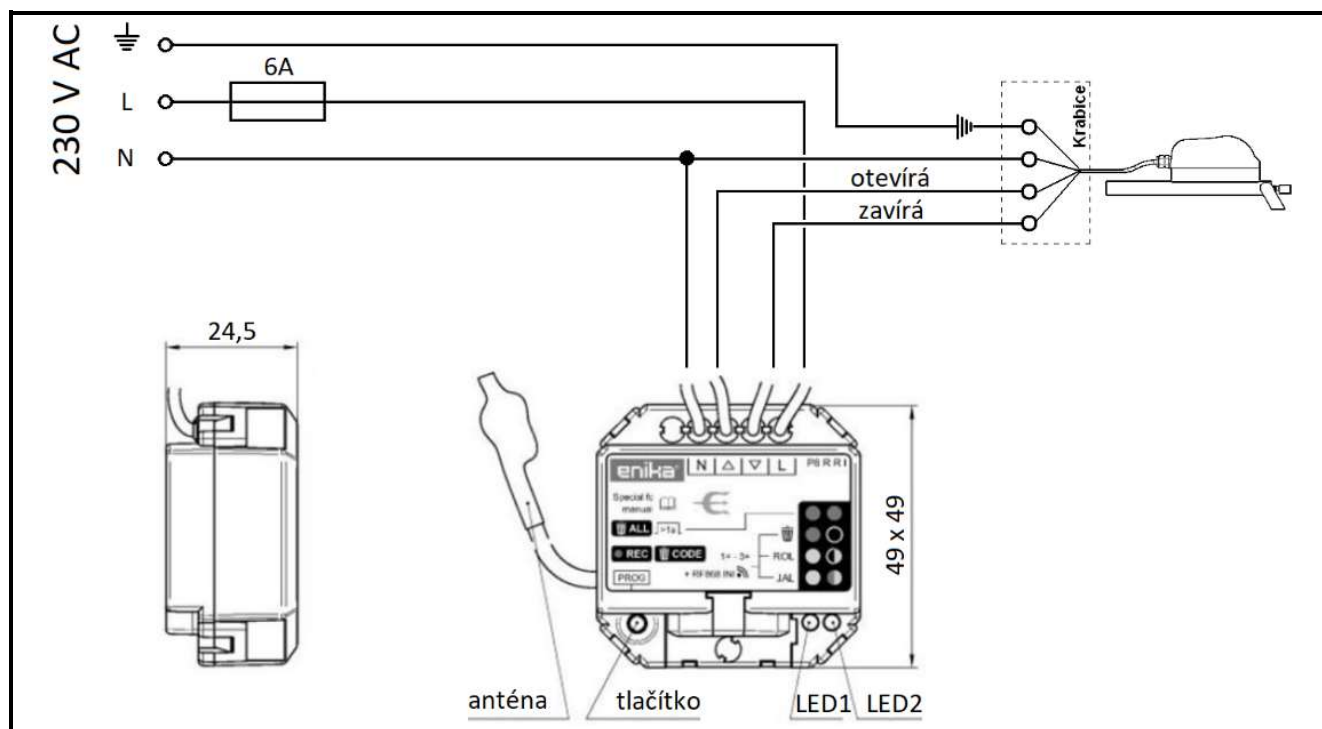


# Přijímač P8 RRI pro pohony na 230 V AC schéma zapojení



Dosah přijímače je závislý i na materiálu, do kterého je přijímač zabudován. Vodivé materiály dosah snižují. Pokud to stavební situace dovolí, je vhodné vysunout anténu do volného prostoru, případně do dutiny SDK stěny.

Zkratové jištění přívodního vedení: jistič 6 A/F.

Pojistky vyměňujte pouze za shodné typy. Nenahrazujte pojistkami s rozdílnými jmenovitými hodnotami.

Před výměnou pojistek vypněte jistič přívodního napájení.

## Elektrické zapojení



Elektrické zapojení může provádět pouze oprávněná osoba s kvalifikací pro práci na elektrických zařízeních. Před zapojováním se ujistěte, že přívodní kabel je odpojen od zdroje napětí a že celý systém je řádně uzemněn.

## Informace o likvidaci starých elektrických a elektronických zařízení



Elektrické a elektronické výrobky nesmí být vyhazovány do běžného komunálního odpadu. Ke správné likvidaci (recyklaci) doručte tyto výrobky dodavateli nebo na určená sběrná místa (sběrné dvory), kde budou přijaty zdarma (domácnosti) nebo za poplatek (firmy).